

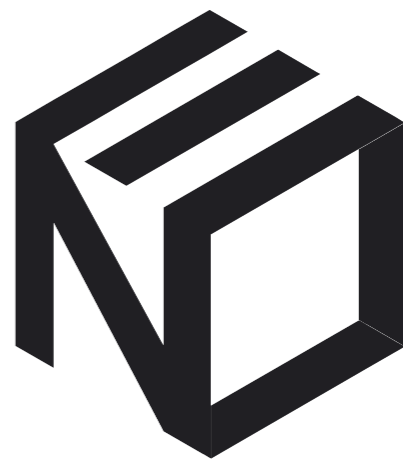


P. 052-289-8808 F.052-289-8803
W. www.nemolt.co.kr
M. beh@nemolt.co.kr

본사 및 기업부설 연구소 : 울산광역시 울주군 상북면 운문로 5-13
1 공장 : 울산광역시 북구 산성로 40, 울산지식산업센터 B103호
2 공장 : 인천광역시 부평구 백범로 577번길 20 (경인센터 공장동 721-722호)



NEMOLTEC
주식회사 네모엘텍



NEMOLTEC
주식회사 네모엘텍



“

Location / 울산 제1공장 오시는 길



Location / 인천 제2공장 오시는 길



■ 제1, 제2공장 주소

1 공장 : 울산광역시 북구 산성로 40, 울산지식산업센터 B103호
 2 공장 : 인천광역시 부평구 백범로 577번길 20 (경인센터 공장동 721~722호)
 TEL. 052-289-8808 Web. www.nemolt.co.kr
 FAX. 052-289-8803 E-mail. beh@nemolt.co.kr

”



“

나무 한그루를 심고, 키우는 마음으로
기업을 키우고 가꾸겠습니다

”

주식회사 네모엘텍의 미래는 밝습니다!

INDEX

인사말 / CEO MESSAGE	05
목표 / GOAL	05
비전 / ENTERPRISE VISION	05
연혁 / COMPANY HISTORY	07
시설 / FACILITY	09
특허 및 인증 / PATENT & CERTIFICATION	11
실적 / TRACK RECORD	15
나라장터쇼핑몰 / KONEPS Shopping Mall	16
취급품목 / HANDLING ITEM	
실내조명 / INDOOR LIGHTING	21
도로조명 / ROAD LIGHTING	27
경관조명 / LANDSCAPE LIGHTING	31
태양광발전장치 / SOLAR ENERGY GENERATING APPARATUS	42
오시는길 / NARCOTIC MAP	46

A nighttime photograph of a cityscape featuring a prominent bridge over a river. The bridge is illuminated with warm lights, and its reflection is visible in the water. In the foreground, a road with light trails from moving vehicles is visible. The sky is dark, with a crescent moon in the upper left quadrant. The overall scene is a blend of urban infrastructure and natural elements.

“

4차 산업혁명시대에 기여하는
초우량 기업으로 나아가겠습니다.

”


글로벌기업으로의 우리의 도전은 멈추지 않습니다.


주식회사 네모엘텍은
고객만족을 최우선으로 4차 산업혁명시대의 초연결, 고신뢰, 사람중심의 기술개발로
지역사회 발전에 기여하는 스마트 벤처기업입니다.

연구개발, 제조를 포함한 통합 노하우를 활용한 LED조명 시스템 시공까지 추진함으로써
글로벌 기업으로 거듭나고자 합니다. 이를 위해 주식회사 네모엘텍의 임직원들은 항상
고객을 바라보며 끊임없는 혁신과 기술개발을 추구하여 최고의 제품과 서비스를 제공할
수 있도록 노력하겠습니다.

인간과 자연이 함께하는 녹색 친환경의 미래를 만들어 갈 주식회사 네모엘텍의 힘찬
도전에 많은 성원과 따뜻한 관심을 부탁드립니다.

주식회사 네모엘텍 대표이사 김 덕 수

비전 / Vision		"사람 중심의 회사" "사람 중심의 사회" "사람 중심의 기술개발로 유용한 상품을 개발 지역사회 발전에 기여"

목표 / Goal		Speedy Creative Globally한 강소기업



“

끊임없는 혁신과 기술개발로
글로벌기업을 향해 발돋움합니다.

”



회사 연혁 / COMPANY HISTORY

- 2020**
- 11. - 특허 1건 출원 _ 10-2018-0113861
 - 11. - 직접생산증명 _ 태양광 발전장치
 - 10. - 위험성 평가 우수사업장 인정
 - 09. - 특허 1건 등록 _ 10-2018-0106831
 - 09. - 2020울산광역시 글로벌 ICT유망 기업 선정
 - 07. - 우수기술기업인증 'T4'
 - 04. - 글로벌IP스타기업 선정
 - KS 인증 획득_KS C 7716
 - 03. - KS 인증 획득_KS C 7658
 - 특허 1건 등록 _ 10-2018-0113860
 - 강남교육지원청 2개교 조명 관급자재 수주 계약체결 (전상중, 개운초)
 - 재도전 성공패키지 지원사업 최우수 기업 선정
 - 01. - 고효율 인증 3종 제품 획득 (실내조명, 다운라이트)
 - 강남교육지원청 1개교 조명 관급자재 수주 계약 체결 (옥동초)

- 2019**
- 10. - 취약계층 대상자 지원 상호협약 _ 울산남구건강가정·다문화가족지원센터
 - 직무발명보상 우수기업 선정
 - 09. - PCT 국제 특허 출원완료(PCT/KR2019/012547)
 - 글로벌 ICT 유망기업 선정
 - 07. - 특허 등록 _ 설정시간 대기 자동 디밍장치 및 이를 이용한 소비전력 제어방법
 - 우수기술기업인증 "T6등급" 판정 _ 나이스디앤비
 - 06. - 울산테크노파크 수출새싹기업 선정 _수출상담회 참가 (베트남, 태국)
 - 04. - 조달청 입찰참가자격 추가 _LED 실내조명, 스포츠조명
 - 산업통상자원부 "2019년 우리지역 일하기 좋은 기업"선정
 - 특허 등록 _ 이동설치가 가능한 IOT 카메라
 - 03. - 에너지관리공단 고효율기자재 인증 7종 획득
 - 직접생산증명 _ LED실내조명
 - 02. - ISO 9001 : 2015 인증획득
 - 01. - 본사 이전 _ 울산지식산업센터 1동 B103호
 - 사업종목 추가 _ 소프트웨어 개발 및 공급

- 2018**
- 12. - KS인증 획득 _ KS C 7653
 - 부산, 울산창업보육센터 '우수창업기업인부문' 표창
 - 울산테크노파크 '창업스타기업' 원장상 수상
 - 11. - CHINA HI-TECH 2018 참가
 - 울산테크노파크 _ 2018년 FAST TRACK 선정
 - 10. - 조달청 나라장터 다수공급자계약체결_LED경관조명기구 상품등록
 - 09. - 전기공사 면허 등록 울산_00707
 - 08. - Auto Aging 및 특성검사, 조립Line설치
 - 07. - 신규 공장 자산 획득(울산지식산업센터 401호, B103호)
 - 06. - 특허 1건 출원 _ 제10-2018-0070382
 - 04. - 울산창조경제혁신센터 현대중공업 기술 공모전 "우수상"
 - 03. - 울산청년창업해봄 한마당 "대상수상", 울산광역시 창업스타기업 선정
 - 02. - 창업선도대학 및 스타트업센터 데모데이(모의 IR) "우수상"
 - 특허 1건 (제10-2018-0022036) 출원 완료
 - 01. - 한-중 글로벌 창업캠프 우수상 수상

- 2017**
- 12. - 중소벤처기업부 "제품공정개선 기술개발 사업" 선정
 - 울산광역시 선정 "벤처 창업 혁신 조달 상품 지정"
 - 11. - 신용보증기금 Start-Up NEST 기업선정
 - 창업진흥원 2017년 스마트 창작터
 - 2차 사업화 지원 선정 및 MVP 수료
 - 조달청 나라장터 입찰 참가자 등록
 - 10. - 제5회 태양광 응용제품 혁신공모전 사업화 부문 우수상
 - 직접생산확인증명, 벤처 기업 선정
 - 07. - 특허 2건 (제 10-2017-0087038, 10-2017-0117911) 출원완료
 - 특허 2건 (제 10-1510846, 제 10-1510845) 등록
 - 기업부설연구소 설립
 - 06. - 주식회사 네모엘텍 공장 설립
 - 05. - 주식회사 네모엘텍 법인 설립

“

네모가족과 협력업체가
상생하는 모범기업이 되겠습니다.

”



회사 소개 및 보유시설 / COMPANY INTRODUCTION



▲ 본사



▲ 연구소



▲ Auto Aging Line



▲ 온도 챔버 적분구



▲ Auto Aging Line 투입구



▲ 조립 Line



▲ 광특성 적분구

1. 본사 및 기업부설 연구소 : 울산광역시 울주군 상북면 운문로 5-13
2. 제1공장 : 울산광역시 북구 산성로 40, 울산지식산업센터 B103호
3. 제2공장 : 인천광역시 부평구 백범로 577번길 20 (경인센터 공장동 721~722호)

보유시설

- 검사장비 - 적분구시스템_전기적 / 광학적 특성검사
- 생산장비 - LED조명 조립Line
- 검수장비 - Auto Aging Line 및 특성검사 Line

관련특허 및 인증 / Related Patent & Certification



제 10-1510845 호



제 10-1510846 호



제 10-1970660 호



제 10-2012917 호



제 10-2053614 호



제 10-2060272 호



제 10-2017-0117911 호



제 10-2018-0022036 호



제 10-2018-0106831 호



제 10-2018-0113850 호



제 10-2018-0113851 호



제 10-2018-0124573 호



제 10-2019-0019822 호



제 10-2019-0080152 호



PCT-KR2019-012547



10-2012917외 4건



ISO 인증서(한국)



ISO 인증서(영문)



NTREE (ISO 9001:2015)



NTREE (ISO 9001:2015)



제KILT-2020-0030호



제KILT-2020-0059호



KS C 7653



KS 안전인증서 (NCL12S)



NCL12N_12W



NCL12S_12W



ND-N06-15_15W



NE0625_25W



NE0640_40W



NE0640G_40W



NE1240_40W



NE1240G_40W



NE1250_50W



KILT2005-D04037



KILT2005-D04038



KILT2005-D04100



KILT2005-D04101



사업자등록증 (택현리)



전기공사업 등록증



통신판매업신고증



확인서



Start-up NEST 기업 선정서



글로벌P스타기업 지정확인서



기업부설연구소 인정서



은행기업확인서



은행창업혁신조달상품 지정



보육기업인증서



사회서비스제공 확인서



성과공유기업확인서



우수기술기업인증서(T-3)



우수기술기업인증서(T-4)



위험성평가 인증서



이행확인서



중소기업 확인서



지역형 예비사회적기업 지정서



작무발명보상우수기업인증서



직접생산확인(경관조명기구)



직접생산확인(도로조명)



직접생산확인(실내조명등)



직접생산확인(태양광발전장치)



협약서



지식서비스 중소기업 지정서



MOU협약서



울산영리시민대학 업무 협약서



울산영리시민대학 업무 협약서



취약계층 대상자 지원 협약

실적(2017~2020) / PERFORMANCE

**전기공사**

- ▶ 라이트이엔지 조명매장 및 사무실 내선 공사
- ▶ 울산 태화강 국가정원 실개천 유지수 확보 전기공사
- ▶ 울산 봉돌게이트 조형물 전기공사
- ▶ 울산 남구 신정평화시장 노후 전기시설 개선 공사
- ▶ 울산 남구 신정평화시장 지하스프링클러 교체공사
- ▶ 장생포 워터프론트 전기공사
- ▶ 꿈자람 놀이터 태양광발전장치 설치 및 전기공사
- ▶ 범서고 교과교실제 전환 전기공사

B2G**울산 복구청**

- ▶ 울산 북구 노인회관 신축 공사 납품
- ▶ 매곡천 와우시티고 경관조명 설치 공사
- ▶ 국공립 송정하우스디 어린이집 납품
- ▶ 장생포 워터프론트 경관조명 설치공사

울산 종합건설본부

- ▶ 울산 오산대교 납품

울산광역시

- ▶ 울산 태화강 국가정원 주제정원 납품

울산시설관리공단

- ▶ 울산 동천체육관 전력 절감장치 설치 공사 및 납품
- ▶ 울산 종합운동장 전력 절감장치 설치 공사 및 납품

울산교육청

- ▶ 울산 매곡 고등학교 납품
- ▶ 울산 생활과학 고등학교 납품
- ▶ 울산 호계 고등학교 납품
- ▶ 울산 화봉 고등학교 납품
- ▶ 울산 강남 고등학교 납품
- ▶ 울산 남창 고등학교 납품

울산 강남교육지원청

- ▶ 울산 옥동 초등학교 납품
- ▶ 울산 천상 중학교 납품
- ▶ 울산 개운 초등학교 납품

울산 강북교육지원청

- ▶ 울산 약사 중학교 납품
- ▶ 울산 연암 중학교 납품

울산 남구청

- ▶ 무거동 청소년 문화의 집 납품
- ▶ 남구 청소년 문화센터 납품
- ▶ 와우커뮤니티 하우스 신축현장 납품

울산 동구청

- ▶ 장생포 워터 프론트 납품
- ▶ 퇴직자 지원센터 신축현장 납품

B2B**국내**

- ▶ 르노 삼성자동차 생산라인 납품
- ▶ 동서 식품 생산 라인 납품
- ▶ 한성테크 신축 현장 납품
- ▶ 부산 명지 태양광발전 주식회사 신축현장 납품
- ▶ 한온시스템 생산라인 납품
- ▶ 코웨이 연구실 납품
- ▶ 대신금속 신축 현장 납품
- ▶ 흥성 철강 신축 현장 납품
- ▶ 아시아드 컨트리 클럽 납품
- ▶ 벽산 강변타운 아파트 납품
- ▶ SKC 라이팅 ODM 공급
- ▶ 글로윈 ODM 공급
- ▶ 제이오 엔지니어링 신축현장 납품

해외

- ▶ 태국 ALPHALIFE 社 ODM 공급
- ▶ 베트남 디엔꾸앙 ODM 공급
- ▶ ㈜올릭스 OEM 공급

실내조명기구



- ▶ 구 분 : 실내조명기구
- ▶ 모 델 명 : NF D12-50
- ▶ 식별번호 : 23601724
- ▶ 페 이 지 : 22



- ▶ 구 분 : 실내조명기구
- ▶ 모 델 명 : NE 1250
- ▶ 식별번호 : 23601723
- ▶ 페 이 지 : 23



- ▶ 구 분 : 실내조명기구
- ▶ 모 델 명 : NE 1240
- ▶ 식별번호 : 23601721
- ▶ 페 이 지 : 23



- ▶ 구 분 : 실내조명기구
- ▶ 모 델 명 : NE 1240G
- ▶ 식별번호 : 23601722
- ▶ 페 이 지 : 23



- ▶ 구 분 : 실내조명기구
- ▶ 모 델 명 : NE 0640
- ▶ 식별번호 : 23601719
- ▶ 페 이 지 : 24



- ▶ 구 분 : 실내조명기구
- ▶ 모 델 명 : NE 0640G
- ▶ 식별번호 : 23601720
- ▶ 페 이 지 : 24



- ▶ 구 분 : 실내조명기구
- ▶ 모 델 명 : NE 0625
- ▶ 식별번호 : 23601718
- ▶ 페 이 지 : 24



- ▶ 구 분 : 실내조명기구
- ▶ 모 델 명 : NCL 12N
- ▶ 식별번호 : 23730389
- ▶ 페 이 지 : 25



- ▶ 구 분 : 실내조명기구
- ▶ 모 델 명 : NC L12S
- ▶ 식별번호 : 23816759
- ▶ 페 이 지 : 25



- ▶ 구 분 : 실내조명기구(다운라이트)
- ▶ 모 델 명 : ND N06-15
- ▶ 식별번호 : 23597423
- ▶ 페 이 지 : 26

도로조명기구



- ▶ 구 분 : 가로등기구
- ▶ 모 델 명 : NS 125
- ▶ 식별번호 : 23946545
- ▶ 페 이 지 : 28



- ▶ 구 분 : 가로등기구
- ▶ 모 델 명 : NS 100
- ▶ 식별번호 : 23946544
- ▶ 페 이 지 : 28



- ▶ 구 분 : 가로등기구
- ▶ 모 델 명 : NS 150
- ▶ 식별번호 : 23946542
- ▶ 페 이 지 : 28



- ▶ 구 분 : 보안등기구
- ▶ 모 델 명 : NS 050
- ▶ 식별번호 : 23946543
- ▶ 페 이 지 : 29

도로조명기구



- ▶ 구 분 : 터널용등기구
- ▶ 모 델 명 : NT 0075
- ▶ 식별번호 : 23958653
- ▶ 페 이 지 : 30



- ▶ 구 분 : 터널용등기구
- ▶ 모 델 명 : NT 0100
- ▶ 식별번호 : 23958652
- ▶ 페 이 지 : 30



- ▶ 구 분 : 터널용등기구
- ▶ 모 델 명 : NT 0150
- ▶ 식별번호 : 23958651
- ▶ 페 이 지 : 30



- ▶ 구 분 : 터널용등기구
- ▶ 모 델 명 : NT 0200
- ▶ 식별번호 : 23958650
- ▶ 페 이 지 : 30

경관조명기구



- ▶ 구 분 : 경관조명기구
- ▶ 모 델 명 : MO D250
- ▶ 식별번호 : 23327195
- ▶ 페 이 지 : 32



- ▶ 구 분 : 경관조명기구
- ▶ 모 델 명 : MO D150
- ▶ 식별번호 : 23327188
- ▶ 페 이 지 : 32



- ▶ 구 분 : 경관조명기구
- ▶ 모 델 명 : MO D120
- ▶ 식별번호 : 23327189
- ▶ 페 이 지 : 32



- ▶ 구 분 : 경관조명기구
- ▶ 모 델 명 : MO A300
- ▶ 식별번호 : 23328386
- ▶ 페 이 지 : 35



- ▶ 구 분 : 경관조명기구
- ▶ 모 델 명 : MO WL110
- ▶ 식별번호 : 23327190
- ▶ 페 이 지 : 34



- ▶ 구 분 : 경관조명기구
- ▶ 모 델 명 : MO O270
- ▶ 식별번호 : 23327191
- ▶ 페 이 지 : 37



- ▶ 구 분 : 경관조명기구
- ▶ 모 델 명 : MO LI051
- ▶ 식별번호 : 23327192
- ▶ 페 이 지 : 40



- ▶ 구 분 : 경관조명기구
- ▶ 모 델 명 : MO FL054
- ▶ 식별번호 : 23327194
- ▶ 페 이 지 : 40



- ▶ 구 분 : 경관조명기구
- ▶ 모 델 명 : MO 042
- ▶ 식별번호 : 23327517
- ▶ 페 이 지 : 36



- ▶ 구 분 : 경관조명기구
- ▶ 모 델 명 : MO N190
- ▶ 식별번호 : 23327518
- ▶ 페 이 지 : 36



- ▶ 구 분 : 경관조명기구
- ▶ 모 델 명 : MO O180
- ▶ 식별번호 : 23327519
- ▶ 페 이 지 : 36



- ▶ 구 분 : 경관조명기구
- ▶ 모 델 명 : MO O120
- ▶ 식별번호 : 23327520
- ▶ 페 이 지 : 36

경관조명기구



▶ 구 분 : 경관조명기구
▶ 모 델 명 : MO GN180
▶ 식별번호 : 23327121
▶ 페 이 지 : 39



▶ 구 분 : 경관조명기구
▶ 모 델 명 : MO G225
▶ 식별번호 : 23327522
▶ 페 이 지 : 39



▶ 구 분 : 경관조명기구
▶ 모 델 명 : MO G120
▶ 식별번호 : 23327523
▶ 페 이 지 : 38



▶ 구 분 : 경관조명기구
▶ 모 델 명 : MO GN150
▶ 식별번호 : 23327524
▶ 페 이 지 : 39



▶ 구 분 : 경관조명기구
▶ 모 델 명 : MO G205
▶ 식별번호 : 23327525
▶ 페 이 지 : 38



▶ 구 분 : 경관조명기구
▶ 모 델 명 : MO FWR90
▶ 식별번호 : 23327526
▶ 페 이 지 : 39



▶ 구 분 : 경관조명기구
▶ 모 델 명 : MO WT109A
▶ 식별번호 : 23327527
▶ 페 이 지 : 34



▶ 구 분 : 경관조명기구
▶ 모 델 명 : MO WT109B
▶ 식별번호 : 23327528
▶ 페 이 지 : 34



▶ 구 분 : 경관조명기구
▶ 모 델 명 : MO N255
▶ 식별번호 : 23327529
▶ 페 이 지 : 36



▶ 구 분 : 경관조명기구
▶ 모 델 명 : MO WL280
▶ 식별번호 : 23327530
▶ 페 이 지 : 35



▶ 구 분 : 경관조명기구
▶ 모 델 명 : MO LR264
▶ 식별번호 : 23327531
▶ 페 이 지 : 34



▶ 구 분 : 경관조명기구
▶ 모 델 명 : MO G165
▶ 식별번호 : 23327532
▶ 페 이 지 : 38



▶ 구 분 : 경관조명기구
▶ 모 델 명 : MOL 46-21
▶ 식별번호 : 23331195
▶ 페 이 지 : 41



▶ 구 분 : 경관조명기구
▶ 모 델 명 : MOL 46-23
▶ 식별번호 : 23331196
▶ 페 이 지 : 41



▶ 구 분 : 경관조명기구
▶ 모 델 명 : MOL 46-41
▶ 식별번호 : 23331197
▶ 페 이 지 : 41



▶ 구 분 : 경관조명기구
▶ 모 델 명 : MOL 46-43
▶ 식별번호 : 23331198
▶ 페 이 지 : 41



▶ 구 분 : 경관조명기구
▶ 모 델 명 : MOL 46-61
▶ 식별번호 : 23331199
▶ 페 이 지 : 41



▶ 구 분 : 경관조명기구
▶ 모 델 명 : MOL 46-63
▶ 식별번호 : 23331200
▶ 페 이 지 : 41



▶ 구 분 : 경관조명기구
▶ 모 델 명 : MOL 46-11
▶ 식별번호 : 23331201
▶ 페 이 지 : 40



▶ 구 분 : 경관조명기구
▶ 모 델 명 : MOL 46-13
▶ 식별번호 : 23331202
▶ 페 이 지 : 40

경관조명기구



- ▶ 구 분 : 경관조명기구
- ▶ 모 델 명 : NWJ 180-20
- ▶ 식별번호 : 23366344
- ▶ 페 이 지 : 37



- ▶ 구 분 : 경관조명기구
- ▶ 모 델 명 : NWJ 200-30
- ▶ 식별번호 : 23366345
- ▶ 페 이 지 : 37



- ▶ 구 분 : 경관조명기구
- ▶ 모 델 명 : NWJ 230-18
- ▶ 식별번호 : 23366346
- ▶ 페 이 지 : 37



- ▶ 구 분 : 경관조명기구
- ▶ 모 델 명 : NWJ 230-36
- ▶ 식별번호 : 23366347
- ▶ 페 이 지 : 37



- ▶ 구 분 : 경관조명기구
- ▶ 모 델 명 : NWJ 134-15
- ▶ 식별번호 : 23366351
- ▶ 페 이 지 : 33



- ▶ 구 분 : 경관조명기구
- ▶ 모 델 명 : NWJ 134-18
- ▶ 식별번호 : 23366352
- ▶ 페 이 지 : 33



- ▶ 구 분 : 경관조명기구
- ▶ 모 델 명 : NWJ 145-15P
- ▶ 식별번호 : 23366353
- ▶ 페 이 지 : 33



- ▶ 구 분 : 경관조명기구
- ▶ 모 델 명 : NWJ 145-18P
- ▶ 식별번호 : 23366354
- ▶ 페 이 지 : 33



- ▶ 구 분 : 경관조명기구
- ▶ 모 델 명 : NWJ 120-15A
- ▶ 식별번호 : 23366358
- ▶ 페 이 지 : 38



- ▶ 구 분 : 경관조명기구
- ▶ 모 델 명 : NWJ 80-2
- ▶ 식별번호 : 23367817
- ▶ 페 이 지 : 35



- ▶ 구 분 : 경관조명기구
- ▶ 모 델 명 : NWJ 260-15
- ▶ 식별번호 : 23367818
- ▶ 페 이 지 : 38



- ▶ 구 분 : 경관조명기구
- ▶ 모 델 명 : NWJ 163-3
- ▶ 식별번호 : 23367820
- ▶ 페 이 지 : 35

태양광발전장치



구분	모델명	식별번호	페이지
모니터링시스템	NMT-MON	24084994	45
모형 지지대	NMT-003K-ST	24077686	44
	NMT-005K-ST	24077689	44
	NMT-010K-ST	24077687	44
	NMT-020K-ST	24077690	44
	NMT-030K-ST	24085154	44
	NMT-050K-ST	24077688	44
	계통연계형	NMT-003K	24074966
NMT-005K		24074968	43
NMT-010K		24074967	43
NMT-020K		24074971	43
NMT-030K		24074970	43
NMT-050K		24074969	43

01

Indoor Lighting

네모엘텍 실내조명 시리즈



■ 실내조명등

- ▶ NF D12-50 22
- ▶ NE 1250 / 1240 / 1240G 23
- ▶ NE 0640 / 0640G / 0625 24
- ▶ NCL 12N / 12S 25

■ 다운라이트

- ▶ ND N06-15 26

01 실내조명기구 Indoor Lighting

NF D12-50



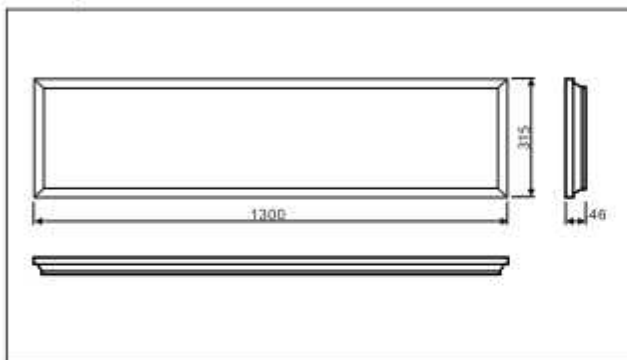
NF D12-50

응용분야 / Applications



사무실, 교육시설, 쇼핑몰, 병원 등
Office, Educational facility, Shopping mall, Hospital, etc.

제원 / DIMENSION



특징 / Features

- 단순한 디자인의 LED 조명기구로 밝기와 색온도를 변환 할 수 있음.
- 스마트폰 APP을 통한 조작으로 사용의 편리성을 더해줌.
- 과목별 색온도의 변환과 밝기 조절로 학습능률을 향상하고, 에너지 절약에도 탁월한 제품
- 에너지 절약 / 고효율
- 환경 친화적인 특허 제품
- Simple design LED lighting fixtures allow light and color temperature conversion
- Operation via smartphone APP adds convenience
- By changing color temperature and adjusting brightness of each subject, this product improves learning efficiency and is excellent for energy saving.
- Energy saving / High efficiency
- Environmentally-friendly Patented products.

특성 / CHARACTERISTICS

제품명	크기	식별번호	광효율	역률	연색성	재질	전력소비	인증상황
NF D12-50	1300×315	23601724	110이상	0.9 이상	80 이상	Steel	50 W	KS, 고효율, 친환경

01 실내조명기구 Indoor Lighting

NE 1250 / 1240 / 1240G



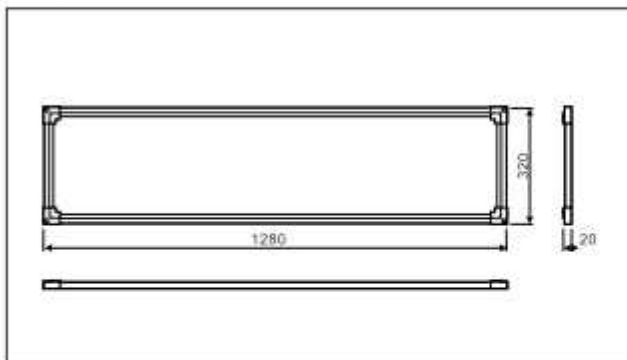
NE 1250
NE 1240
NE 1240G

응용분야 / Applications



아파트, 민중, 오피스텔, 사무실, 교육시설, 쇼핑몰, 병원 등
Apartment, Officelet, Office, Educational facility, Shopping mall, Hospital etc

제원 / DIMENSION



특징 / Features

- 매우 간단하고 심플한 디자인.
- 고효율.
- 설치가 간편함.
- 에너지 절약.
- 환경 친화적인 제품.
- Ultra simple and simple design.
- Highly efficient.
- Easy to install.
- Energy saving.
- Environmentally friendly products.

특성 / CHARACTERISTICS

제품명	크기	식별번호	광효율	역률	연색성	재질	전력소비	인증상황
NE 1250	1280×320	23601723	110 이상	0.9 이상	80 이상	Al	50 W	KS, 고효율, 친환경
NE 1240	1280×320	23601721	110 이상	0.9 이상	80 이상	Al	40 W	KS, 고효율, 친환경
NE 1240G	1280×320	23601722	110 이상	0.9 이상	80 이상	Al	15 W	KS, 고효율, 친환경

01 실내조명기구 Indoor Lighting

NE 0640 / 0640G / 0625

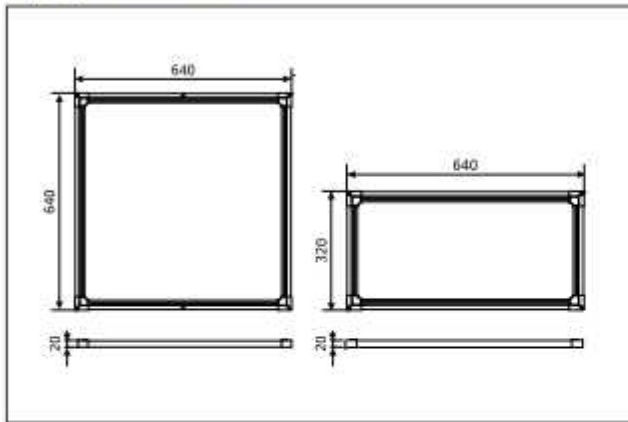


응용분야 / Applications



사무실, 교육시설, 쇼핑몰-병원 등
Office, Educational facility, Shopping mall, Hospital etc

제원 / DIMENSION



특징 / Features

- 단순한 디자인의 LED 조명기구로 밝기와 색온도를 변환 할 수 있음.
- 스마트폰 APP을 통한 조작으로 사용의 편리성을 더해줌.
- 과목별 색온도의 변환과 밝기 조절로 학습능률을 향상하고, 에너지 절약에도 탁월한 제품
- 에너지 절약 / 고효율
- 환경 친화적인 특허 제품
- Simple design LED lighting fixtures allow light and color temperature conversion
- Operation via smartphone APP adds convenience
- By changing color temperature and adjusting brightness of each subject, this product improves learning efficiency and is excellent for energy saving.
- Energy saving / High efficiency
- Environmentally-friendly Patented products.

특성 / CHARACTERISTICS

제품명	크기	식별번호	광효율	역률	연색성	재질	전력소비	인증상황
NE 0640	640×640	23601719	110 이상	0.9 이상	80 이상	Al	40 W	KS, 고효율, 친환경
NE 0640G	640×640	23601720	110 이상	0.9 이상	80 이상	Al	40 W	KS, 고효율, 친환경
NE 0625	640×320	23601718	110 이상	0.9 이상	80 이상	Al	25 W	KS, 고효율, 친환경

01 실내조명기구 Indoor Lighting

NCL 12N / 12S

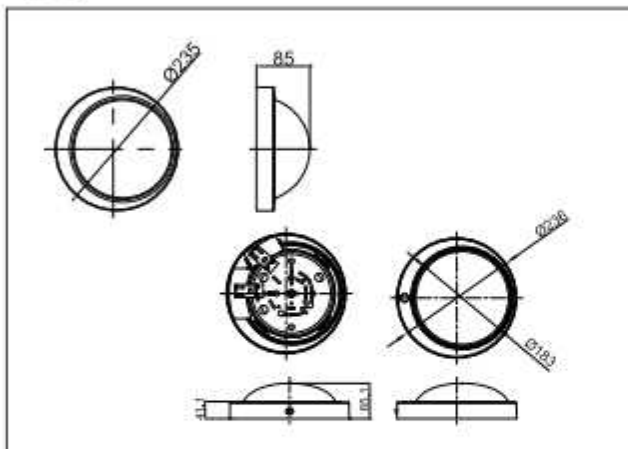


응용분야 / Applications



사무실, 교육시설, 쇼핑몰, 병원 등
Office, Educational facility, Shopping mall, Hospital etc

제원 / DIMENSION



특징 / Features

- 단순한 디자인.
- 고효율, 환경 친화적인 제품.
- 설치가 쉬움.
- 에너지 절약.
- 유해물질 없음.

- Simple design.
- Highly efficient, environmentally friendly product.
- Easy to install.
- Energy saving.
- No harmful substances.

특성 / CHARACTERISTICS

제품명	크기	식별번호	광효율	역률	연색성	재질	전력소비	인증상황
NCL 12N	φ235×85	23730389	105 이상	0.9 이상	80 이상	Steel	12 W	KS, 고효율, 친환경
NCL 12S	φ235×85	23816759	105 이상	0.9 이상	80 이상	Steel	12 W	KS, 고효율, 친환경

01 실내조명기구 Indoor Lighting

DOWN LIGHT ND N06-15



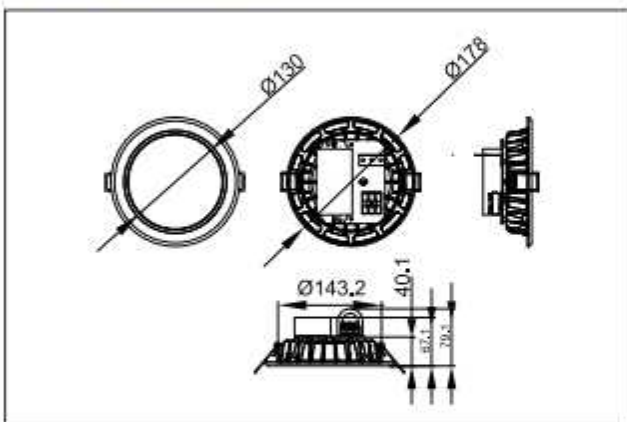
ND N06-15

응용분야 / Applications



사무실, 교육시설, 쇼핑몰, 병원 등
Office, Educational facility, Shopping mall, Hospital etc

제원 / DIMENSION



특징 / Features

- 심플한 디자인.
- 고효율, 환경 친화적인 제품.
- 설치가 쉬움.
- 에너지 절약.
- 유해물질 없음.

- Simple design.
- Highly efficient, environmentally friendly product.
- Easy to install.
- Energy saving.
- No harmful substances.

특성 / CHARACTERISTICS

제품명	크기	식별번호	광효율	역률	연색성	재질	전력소비	인증상황
ND N06-15	φ170×78	23597423	105 이상	0.9 이상	80 이상	Al	15 W	KS, 고효율, 친환경

02

Road Lighting

네모엘텍 도로조명 시리즈



■ LED 가로등

▶ NS 125 / 100 / 150 28

■ LED 보안등

▶ NS 050 29

■ LED 터널용등

▶ NT 0075 / 0100 / 0150 / 0200 30

02 도로조명기구 Road Lighting

가로등기구 NS 125 / 100 / 150



NS 125



NS100



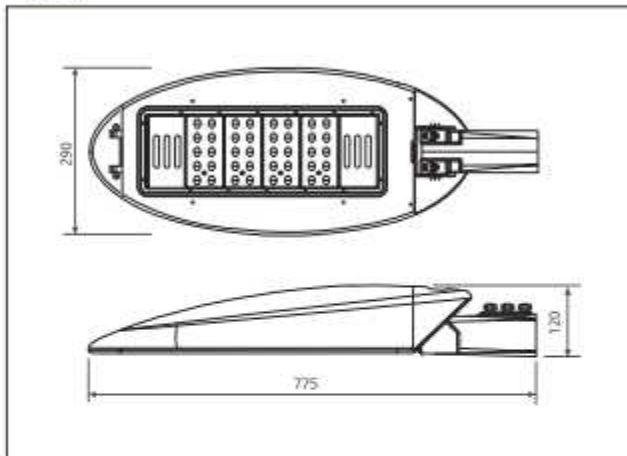
NS 150

응용분야 / Applications



도로, 주차장, 공원, 선착장 등
Roads, Parking lots, Parks, Marinas etc

제원 / DIMENSION



특징 / Features

- 알루미늄 다이캐스팅으로 방열효과를 높이기위한 새로운 구조.
- 광학적 설계에 의한 렌즈 디자인.
- 도로의 조건에 따른 2가지 각도 선택.
- 다른 조명효과를 얻기 위해 2개의 옵션 알루미늄 방열판 선택가능.
- 상업조명에 최적화 된 친환경 제품.
- 긴수명(50,000Hr)으로 인한 전력비용 및 유지보수비용 감소.
- New structure design to increase heat dissipation effect by aluminum diecasting.
- Lens design by optical design.
- Choice of 2 angles according to road conditions.
- Choice of two optional aluminum heat sinks for different lighting effects.
- Eco-friendly product optimized for commercial lighting.
- Reduced power cost and maintenance cost due to long life.(50,000Hr)

특성 / CHARACTERISTICS

제품명	크기	식별번호	광효율	역률	연색성	재질	전력소비	인증상황
NS 125	775×290×120	23946545	120 이상	0.9 이상	75 이상	Al	125 W	KS, 고효율, 친환경
NS 100	775×290×120	23946544	120 이상	0.9 이상	75 이상	Al	100 W	KS, 고효율, 친환경
NS 150	775×290×120	23946542	120 이상	0.9 이상	75 이상	Al	150 W	KS, 고효율, 친환경

02 도로조명기구 Road Lighting

보안등기구 NS 050



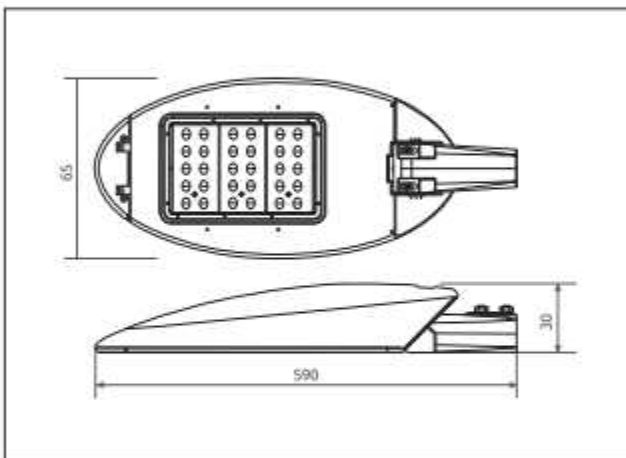
NS 050

응용분야 / Applications



도로, 주차장, 공원, 신라장 등
Roads, Parking lots, Parks, Mannas etc

제원 / DIMENSION



특징 / Features

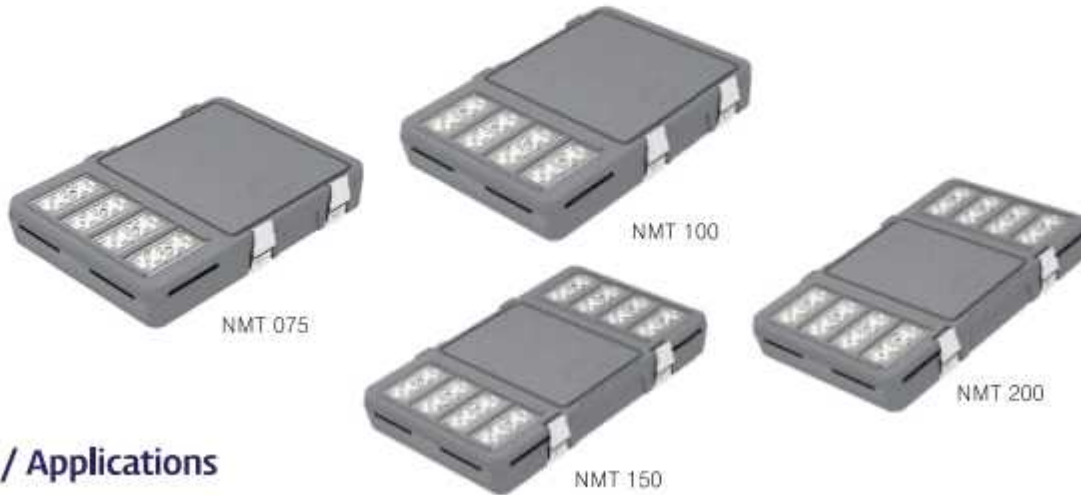
- 알루미늄 다이캐스팅으로 방열효과를 높이기위한 새로운 구조.
- 광학적 설계에 의한 렌즈 디자인.
- 도로의 조건에 따른 2가지 각도 선택.
- 다른 조명효과를 얻기 위해 2개의 옵션 알루미늄 방열판 선택가능.
- 상업조명에 최적화 된 친환경 제품.
- 긴수명(50,000Hr)으로 인한 전력비용 및 유지보수비용 감소.
- New structure design to increase heat dissipation effect by aluminum diecasting.
- Lens design by optical design.
- Choice of 2 angles according to road conditions.
- Choice of two optional aluminum heat sinks for different lighting effects.
- Eco-friendly product optimized for commercial lighting.
- Reduced power cost and maintenance cost due to long life. (50,000Hr)

특성 / CHARACTERISTICS

제품명	크기	식별번호	광효율	역률	연색성	재질	전력소비	인증상황
NS 050	590×65×30	23946543	120 이상	0.9 이상	75 이상	Al	50 W	KS, 고효율, 친환경

02 도로조명기구 Road Lighting

터널용등기구 NT 0075 / 0100 / 0150 / 0200

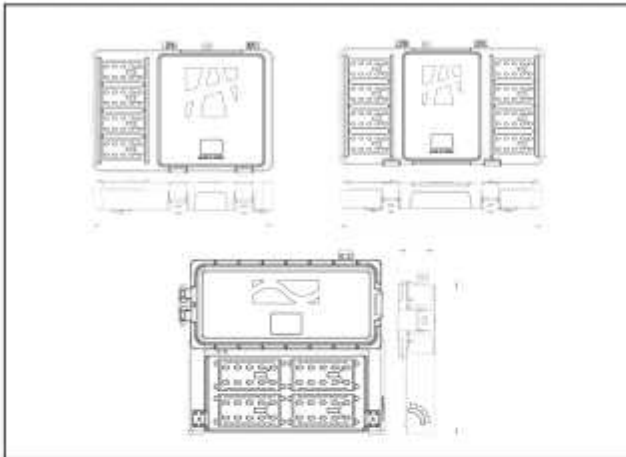


응용분야 / Applications



도로, 주차장, 공원, 선착장 등
Roads, Parking lots, Parks, Marinas etc

제원 / DIMENSION



특징 / Features

- 알루미늄 다이캐스팅으로 방열효과를 높이기위한 새로운 구조.
- 광학적 설계에 의한 렌즈 디자인.
- 도로의 조건에 따른 2가지 각도 선택.
- 다른 조명효과를 얻기 위해 2개의 옵션 알루미늄 방열판 선택가능.
- 상업조명에 최적화 된 친환경 제품.
- 긴수명(50,000Hr)으로 인한 전력비용 및 유지보수비용 감소.
- New structure design to increase heat dissipation effect by aluminum diecasting.
- Lens design by optical design.
- Choice of 2 angles according to road conditions.
- Choice of two optional aluminum heat sinks for different lighting effects.
- Eco-friendly product optimized for commercial lighting.
- Reduced power cost and maintenance cost due to long life.(50,000Hr)

특성 / CHARACTERISTICS

제품명	크기	식별번호	광효율	역률	연색성	재질	전력소비	인증상황
NT 0075	535×390×102	23958653	120 이상	0.9 이상	75 이상	Al	75 W	KS, 고효율, 친환경
NT 0100	535×390×102	23958652	120 이상	0.9 이상	75 이상	Al	100 W	KS, 고효율, 친환경
NT 0150	630×390×102	23958651	120 이상	0.9 이상	75 이상	Al	150 W	KS, 고효율, 친환경
NT 0200	630×390×102	23958650	120 이상	0.9 이상	75 이상	Al	200 W	KS, 고효율, 친환경

03

Landscape Lighting

네모엘텍 경관조명 시리즈



▶ MO D120 / D150 / D250	32
▶ NWJ 134-15 / 134-18 / 145-15P / 145-18P	33
▶ MO WL110 / WT109A / WT109B / LR264	34
▶ NWJ 80-2 / 163-3 / MO WL280 / MO A300	35
▶ MO O42 / O120 / O180 / N190 / N255	36
▶ NWJ 230-18 / 180-20 / 200-30 / 230-36 / MO O270	37
▶ MO G205 / G165 / G120 / NWJ 120-15A / 260-15	38
▶ MO GN150 / GN180 / G225 / EWR90	39
▶ MO LI051 / FL054 / MOL 46-11 / 46-13	40
▶ MOL 46-21 / 46-23 / 46-41 / 46-43 / 46-61 / 46-63	41

03 경관조명기구 Landscape Lighting

MO D120 / D150 / D250



MO D120



MO D150



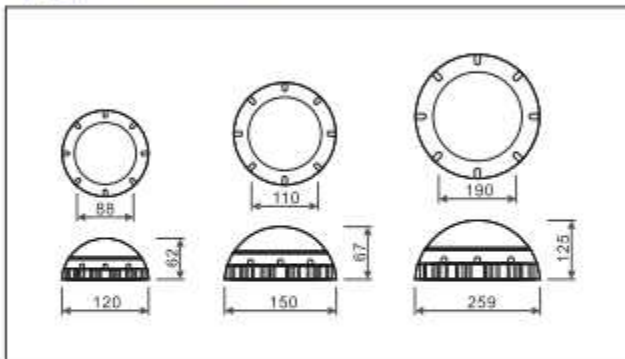
MO D250

응용분야 / Applications



화단, 건물외벽, 분수대, 교각 등
Flower beds, Exterior walls, Fountain, Pier etc.

제원 / DIMENSION



특징 / Features

- 옥외 경관용 조명기구.
- 색상 효과로 야간 풍경효과를 극대화 할 수 있는 제품.
- 몸체는 알루미늄 다이캐스팅.
- IP65 내구성
- 입력 전원은 12VDC, 24VDC 및 SMPS 별도.

- Outdoor lighting fixtures.
- Night scenery by color effect.
- The body is made of aluminum diecasting and is durable.
- IP65 durable.
- The input power is 12VDC, 24VDC and SMPS.

특성 / CHARACTERISTICS

제품명	크기	식별번호	IP등급	입력전원	재질	전력소비	비고
MO D120	φ120×φ120×62	23327189	65	12VDC, 24VDC	Al	7 W	SMPS 별도
MO D150	φ150×φ150×67	23327188	65	12VDC, 24VDC	Al	9 W	SMPS 별도
MO D250	φ250×φ250×130	23327195	65	12VDC, 24VDC	Al	15 W	SMPS 별도

03 경관조명기구 Landscape Lighting

NWJ 134-15 / 134-18 / 145-15P / 145-18P



NWJ 134-15
NWJ 134-18

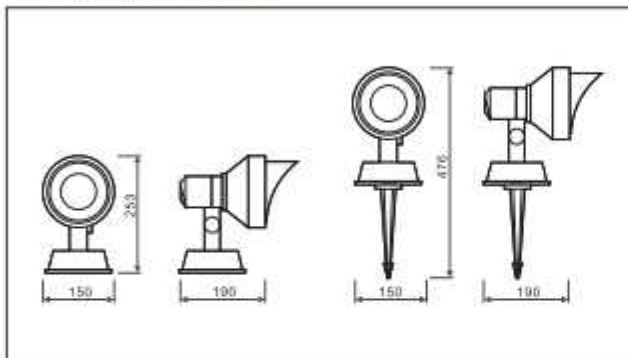
NWJ 145-15P
NWJ 145-18P

응용분야 / Applications



수목투사, 정원 경관용 등
Tree projection, Garden scenery etc

제원 / DIMENSION



특징 / Features

- 나무 투사 및 포인트 조명.
- 야간 풍경효과를 극대화 할 수 있는 제품.
- 몸체는 알루미늄 다이캐스팅.
- IP65 내구성.
- 입력 전원은 12VDC, 24VDC 및 SMPS 별도.
- Tree projection and point illumination.
- A night view.
- The body is made of aluminum diecasting and is durable.
- IP65 durable.
- The input power is 12VDC, 24VDC and SMPS.

특성 / CHARACTERISTICS

제품명	크기	식별번호	IP등급	입력전원	재질	전력소비	비고
NWJ 134-15	134×226×123	23366351	65	12VDC, 24VDC	Al	15 W	SMPS 별도
NWJ 134-18	134×226×123	23366352	65	12VDC, 24VDC	Al	18 W	SMPS 별도
NWJ 145-15P	145×270×390	23366353	65	12VDC, 24VDC	Al	15 W	SMPS 별도
NWJ 145-18P	145×270×390	23366354	65	12VDC, 24VDC	Al	18 W	SMPS 별도

03 경관조명기구 Landscape Lighting

MO WL110 / WT109A / WT109B / LR264

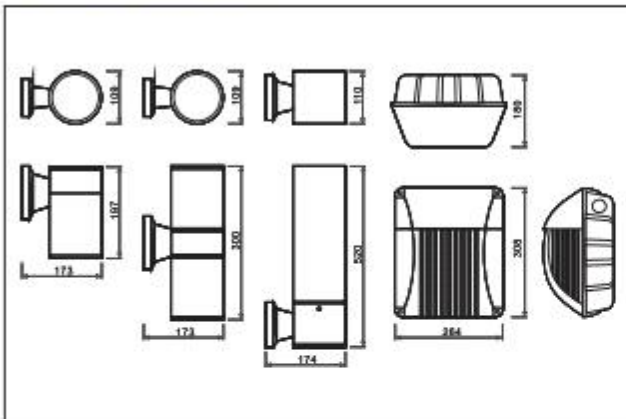


응용분야 / Applications



실내 벽면, 주차진입로, 건물의 외벽 등
The exterior walls of a building, Interior walls, Parking entry etc

제원 / DIMENSION



특징 / Features

- 실내 및 실외에서 모두 사용할 수 있는 실용적인 방수 외벽등.
- 설치장소나 연출에 따라 램프를 위아래로 설치 가능.
- 몸체는 알루미늄 다이캐스팅.
- IP65 내구성.
- 입력 전원은 12VDC, 24VDC 및 SMPS 별도.
- Practical waterproof exterior wall that can be used both indoors and outdoors..
- The lamp can be installed up and down according to the installation location and direction.
- The body is made of aluminum diecasting and is durable.
- IP65 durable.
- The input power is 12VDC, 24VDC and SMPS.

특성 / CHARACTERISTICS

제품명	크기	식별번호	IP등급	입력전원	재질	전력소비	비고
MO WL110	110×110×520	23327190	65	12VDC, 24VDC	Al	30 W	SMPS 별도
MO WT109A	109×173×197	23327527	65	12VDC, 24VDC	Al	15 W	SMPS 별도
MO WT109B	109×173×300	23327528	65	12VDC, 24VDC	Al	15×2 W	SMPS 별도
MO LR264	264×180×308	23327531	65	12VDC, 24VDC	Al	40 W	SMPS 별도

03 경관조명기구 Landscape Lighting

NWJ 80-2 / NWJ 163-3 / MO WL280 / MO A300



NWJ 80-2



NWJ 163-3



MO WL280



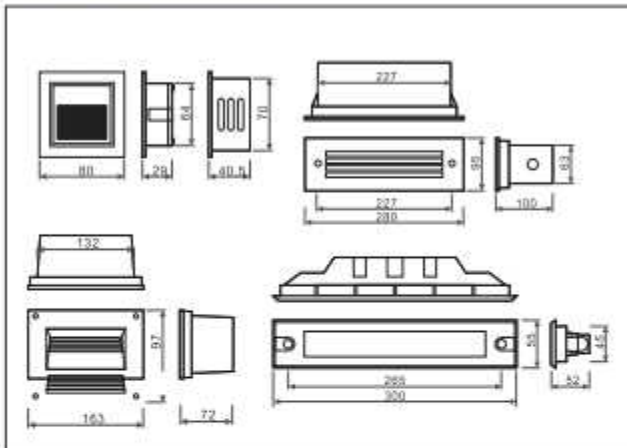
MO A300

응용분야 / Applications



건물의 외벽, 실내 하단, 계단 등
The exterior walls of a building, Stair, The interior floor etc.

제원 / DIMENSION



특징 / Features

- 야간 경관과 보행자 안전을 밝히기 위해 계단이나 벽에 설치.
- 야간 풍경효과를 극대화 할 수 있는 제품.
- 경관 조명 효과 - IP65 내구성
- 다양한 색상 연출
- 몸체는 알루미늄 다이캐스팅.
- 입력 전원은 12VDC, 24VDC 및 SMPS 별도.
- It is installed on stairs or walls to reveal night scenery and pedestrian safety.
- A product that maximizes night view effects.
- Landscape lighting effect. - - IP65 durable.
- Produce various colors.
- The body is made of aluminum diecasting and is durable.
- The input power is 12VDC, 24VDC and SMPS.

특성 / CHARACTERISTICS

제품명	크기	식별번호	IP등급	입력전원	재질	전력소비	비고
NWJ 80-2	80×80×31	23367817	65	12VDC, 24VDC	Al	2 W	SMPS 별도
NWJ 163-3	163×98×60	23367820	65	12VDC, 24VDC	Al	3 W	SMPS 별도
MO WL280	280×100×95	23327530	65	12VDC, 24VDC	Al	8 W	SMPS 별도
MO A300	297×54×74	23328386	65	12VDC, 24VDC	Al	7 W	SMPS 별도

03 경관조명기구 Landscape Lighting

MO O42 / O120 / O180 / N190 / N255

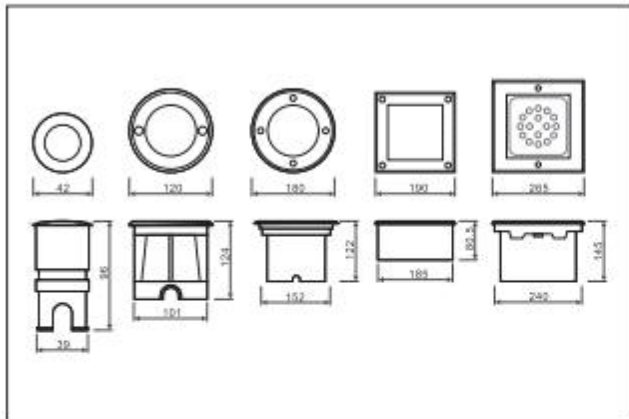


응용분야 / Applications



정원, 공원, 놀이공원, 광장, 잔디, 화단 등
Gardens, Parks, Amusement parks, Plazas, Grasses, Flower beds etc

제원 / DIMENSION



특징 / Features

- 원형 또는 사각 지중등.
- 바디는 스테인레스/알루미늄 재질로 녹이 슬지않는 견고한 제품.
- LED 색상, P/White, W/White.
- 몸체는 알루미늄 다이캐스팅.
- IP65 내구성
- 입력 전원은 12VDC, 24VDC 및 SMPS 별도.
- A circular or square ground lamp.
- The body is made of stainless/aluminum.
- LED color, P/White, W/White.
- The body is made of aluminum diecasting and is durable.
- IP65 durable.
- The input power is 12VDC, 24VDC and SMPS.

특성 / CHARACTERISTICS

제품명	크기	식별번호	IP등급	입력전원	재질	전력소비	비고
MO O42	φ42×96	23327517	65	12VDC, 24VDC	Al	1 W	SMPS 별도
MO O120	φ120×124	23327520	65	12VDC, 24VDC	Al	3 W	SMPS 별도
MO O180	φ180×122	23327519	65	12VDC, 24VDC	Al	18 W	SMPS 별도
MO N190	190×190×80.5	23327518	65	12VDC, 24VDC	Al	10 W	SMPS 별도
MO N255	255×255×145	23327529	65	12VDC, 24VDC	Al	36 W	SMPS 별도

03 경관조명기구 Landscape Lighting

NWJ 230-18 / 180-20 / 200-30 / 230-36 / MO O270



NWJ 230-18
NWJ 230-36



NWJ 180-20
NWJ 200-30



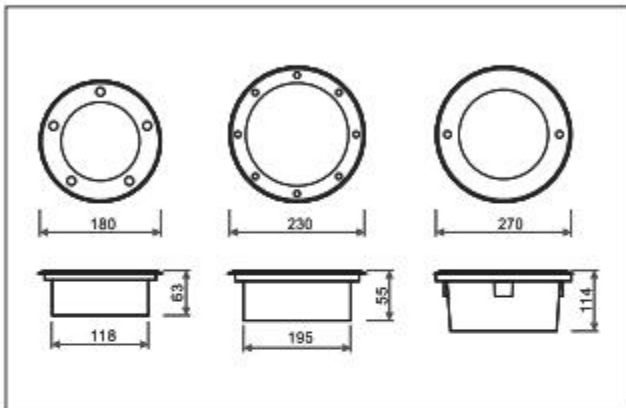
MO O270

응용분야 / Applications



정원, 공원, 놀이공원, 광장, 잔디, 화단 등
Gardens, Parks, Amusement parks, Plazas, Grasses, Flower beds etc

제원 / DIMENSION



특징 / Features

- 원형 지중등.
- 바디는 스테인레스/알루미늄 재질로 녹이 슬지않는 견고한 제품.
- LED 색상, P/White, W/White.
- 몸체는 알루미늄 다이캐스팅.
- IP65 내구성
- 입력 전원은 12VDC, 24VDC 및 SMPS 별도.
- A circular or square ground lamp.
- The body is made of stainless/aluminum.
- LED color, P/White, W/White.
- The body is made of aluminum diecasting and is durable.
- IP65 durable.
- The input power is 12VDC, 24VDC and SMPS.

특성 / CHARACTERISTICS

제품명	크기	식별번호	IP등급	입력전원	재질	전력소비	비고
NWJ 230-18	230×230×55	23366346	65	12VDC, 24VDC	Al	18 W	SMPS 별도
NWJ 180-20	180×180×63	23366344	65	12VDC, 24VDC	Al	20 W	SMPS 별도
NWJ 200-30	200×200×55	23366345	65	12VDC, 24VDC	Al	30 W	SMPS 별도
NWJ 230-36	230×230×55	23366347	65	12VDC, 24VDC	Al	36 W	SMPS 별도
MO O270	270×270×84	23327191	65	12VDC, 24VDC	Al	36 W	SMPS 별도

03 경관조명기구 Landscape Lighting

MO G205 / G165 / G120 / NWJ 120-15A / 260-15



MO G205



MO G165



MO G120



NWJ 120-15A



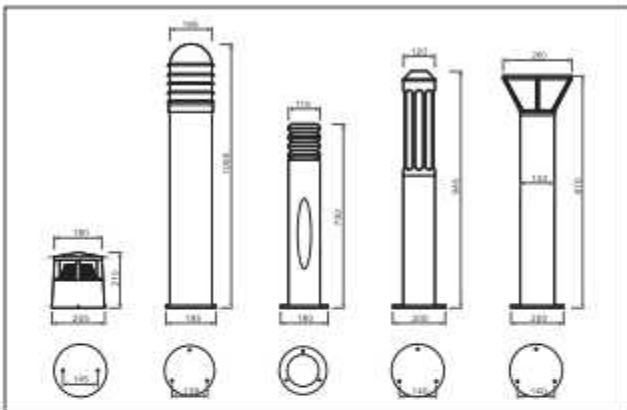
NWJ 260-15

응용분야 / Applications



정원, 공원, 빌라, 주거지역 등
Garden, Villa, Park, Residential area etc.

제원 / DIMENSION



특징 / Features

- 조명의 불빛이 자연의 은은함을 전달 할 수 있도록 설계한 신개념의 정원 조명.
- 한국의 전통문양을 모티브로 하여 한국의 아름다움을 표현한 제품.
- 에너지 절약 / 고효율
- A new concept of garden lighting designed to transmit the lightness of nature to the light.
- A product that expresses the beauty of Korea through the motif of Korea's traditional style.
- Energy saving / High efficacy

특성 / CHARACTERISTICS

제품명	크기	식별번호	IP등급	입력전원	재질	전력소비	비고
MO G205	φ205×210	23327525	65	12VDC, 24VDC	Al	12 W	SMPS 별도
MO G165	165×165×1000	23327532	65	12VDC, 24VDC	Al	12 W	SMPS 별도
MO G120	φ120×700	23327523	65	12VDC, 24VDC	Al	12 W	SMPS 별도
NWJ 120-15A	260×260×870	23366358	65	12VDC, 24VDC	Al	15 W	SMPS 별도
NWJ 260-15	120×120×985	23367818	65	12VDC, 24VDC	Al	15 W	SMPS 별도

03 경관조명기구 Landscape Lighting

MO GN150 / GN180 / G225 / FWR90

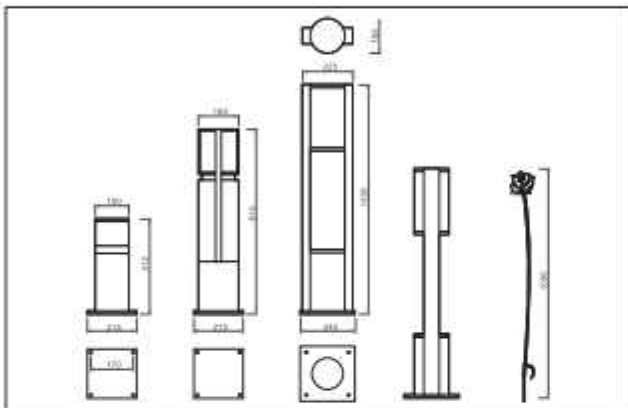


응용분야 / Applications



정원, 공원, 빌라, 주거지역 등
Garden, Villa, Park, Residential area etc.

제원 / DIMENSION



특징 / Features

- 조명의 불빛이 자연의 은은함을 전달 할 수 있도록 설계한 신개념의 정원 조명.
- 한국의 전통문양을 모티브로 하여 한국의 아름다움을 표현한 제품.
- 에너지 절약 / 고효율
- A new concept of garden lighting designed to transmit the lightness of nature to the light.
- A product that expresses the beauty of Korea through the motif of Korea's traditional style.
- Energy saving / High efficacy

특성 / CHARACTERISTICS

제품명	크기	식별번호	IP등급	입력전원	재질	전력소비	비고
MO GN150	150×150×412	23327524	65	12VDC, 24VDC	Al	9 W	SMPS 별도
MO GN180	180×180×810	23327521	65	12VDC, 24VDC	Al	12 W	SMPS 별도
MO G225	φ225×1000	23327522	65	12VDC, 24VDC	Al	18 W	SMPS 별도
MO FWR90	φ90×1000	23327526	65	12VDC, 24VDC	Al	1 W	SMPS 별도

03 경관조명기구 Landscape Lighting

MO LI051 / FL054 / MOL 46-11 / 46-13

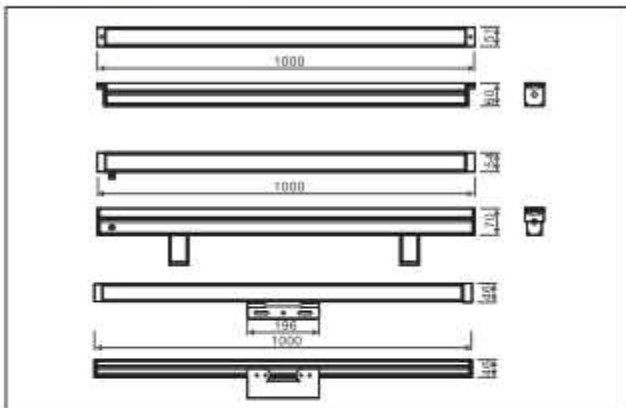


응용분야 / Applications



분수, 교차, 건물, 전시실, 공원, 상업용건물, 대형극장 등
Fountains, Piers, Buildings, Large theaters, Exhibition rooms, Parks, Commercial buildings etc

제원 / DIMENSION



특징 / Features

- LED BAR 타입 경관 조명.
- W, R, G, B 4가지 색상으로 다양한 연출 가능.
- 물에 잘 견디는 3중 방수 시스템.
- 다양한 조명 각도를 위한 다용도 광각렌즈.
- 작은 크기의 최대 방열 설계.
- LED BAR type landscape lighting.
- Available in four colors : W, R, G, B.
- Three waterproof system that can withstand water.
- Versatile wide angle lens for various illumination angles.
- Energy saving / High efficacy.

특성 / CHARACTERISTICS

제품명	크기	식별번호	IP등급	입력전원	재질	전력소비	비고
MO LI051	1000×51×60	23327192	65	12VDC, 24VDC	Al	15 W	SMPS 별도
MO FL054	1000×54×70	23327194	65	12VDC, 24VDC	Al	54 W	SMPS 별도
MOL 46-11	1000×46×76	23331201	65	12VDC, 24VDC	Al	740 W	SMPS 별도
MOL 46-13	1000×46×76	23331202	65	12VDC, 24VDC	Al	80 W	SMPS 별도

03 경관조명기구 Landscape Lighting

MOL 46-21 / 46-23 / 46-41 / 46-43 / 46-61 / 46-63

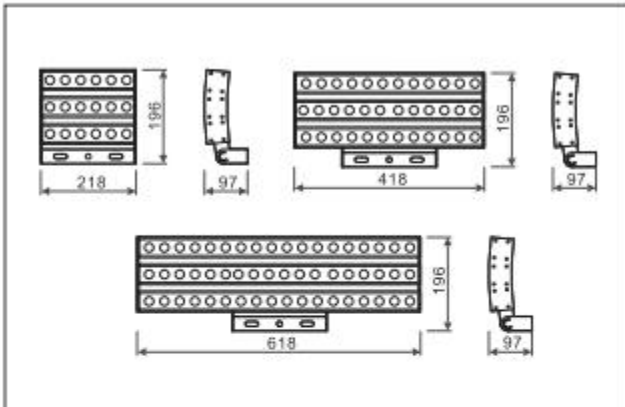


응용분야 / Applications



분수, 교각, 건물, 전시실, 공원, 상업용건물, 대형극장 등
Fountains, Piers, Buildings, Large theaters, Exhibition rooms, Parks, Commercial buildings etc

제원 / DIMENSION



특징 / Features

- LED BAR 타입 경관 조명.
- W, R, G, B 4가지 색상으로 다양한 연출 가능.
- 물에 잘 견디는 3중 방수 시스템.
- 다양한 조명 각도를 위한 다용도 광각렌즈.
- 작은 크기의 최대 방열 설계.
- LED BAR type landscape lighting.
- Available in four colors : W, R, G, B.
- Three waterproof system that can withstand water.
- Versatile wide angle lens for various illumination angles.
- Energy saving / High efficacy.

특성 / CHARACTERISTICS

제품명	크기	식별번호	IP등급	입력전원	재질	전력소비	비고
MOL 46-21	200×196×165	23331195	65	12VDC, 24VDC	Al	25 W	SMPS 별도
MOL 46-23	200×196×165	23331196	65	12VDC, 24VDC	Al	50 W	SMPS 별도
MOL 46-41	400×196×166	23331197	65	12VDC, 24VDC	Al	50 W	SMPS 별도
MOL 46-43	400×196×166	23331198	65	12VDC, 24VDC	Al	100 W	SMPS 별도
MOL 46-61	600×196×166	23331199	65	12VDC, 24VDC	Al	75 W	SMPS 별도
MOL 46-63	600×196×166	23331200	65	12VDC, 24VDC	Al	150 W	SMPS 별도

“

Location / 오시는 길



■ 회사 주소

본사 및 기업부설 연구소 : 울산광역시 울주군 상북면 운문로 5-13

■ 대표전화

TEL. 052-289-8808

FAX. 052-289-8803

Web. www.nemolt.co.kr

E-mail. beh@nemolt.co.kr

”